

# Контроллер Артонит-МПТ

ver. 1.2К (вариант Клименко)

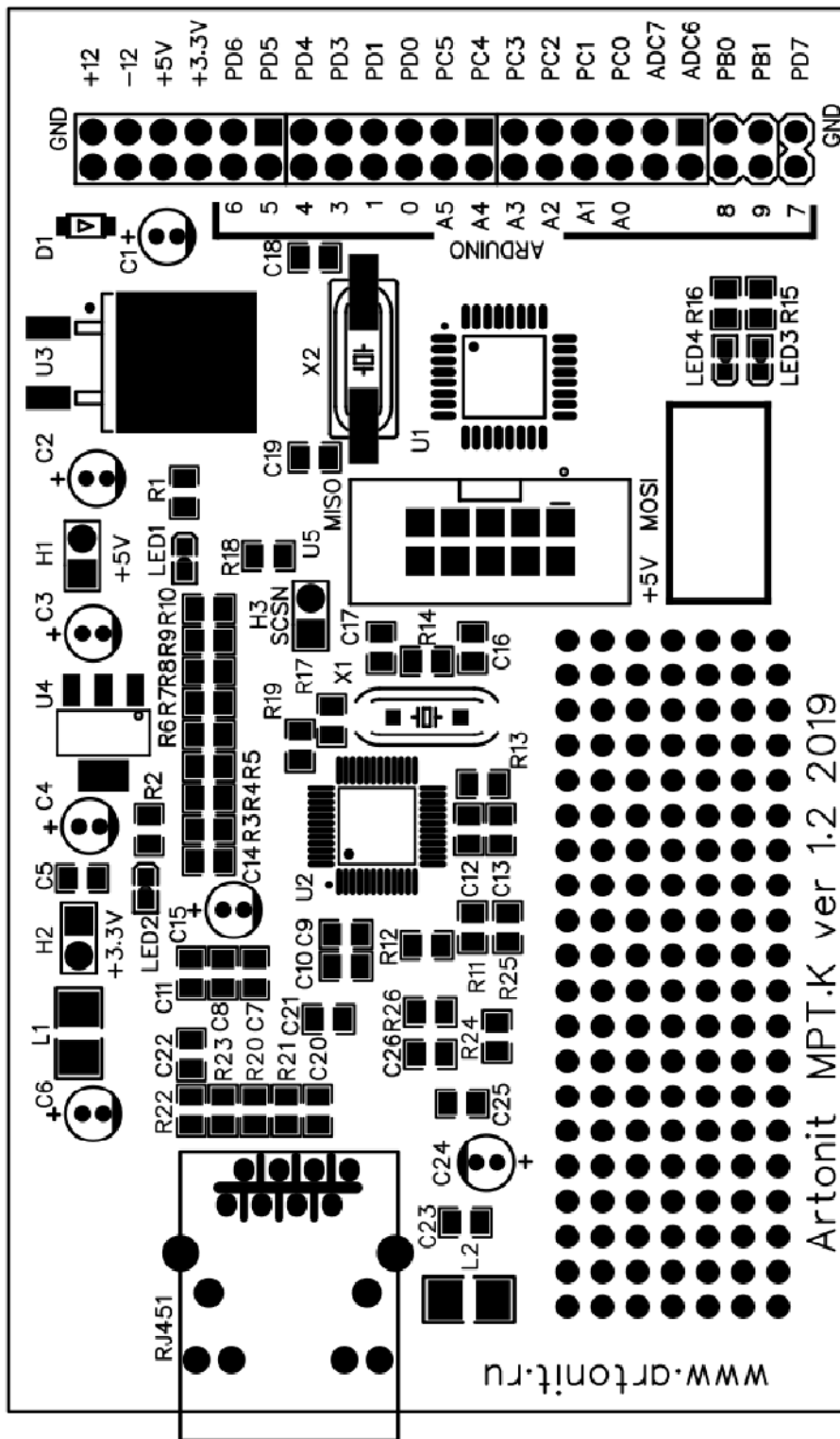
ООО «Артсек»

2018-2019 г.

Клименко И.В.

Ястребов И.А.





						Универсальный контроллера Atmega328 и ethernet				
Изм.	Кол.	Лист	№	Подпись	Дата	Контроллер Артонит МПТ	Стадия	Лист	Листов	
ГИП		Бухаров А.В.			12.06.2019				3	6
Разраб										
Н. Контроль										
						Печатная плата. Расположение элементов.		www.artonit.ru		



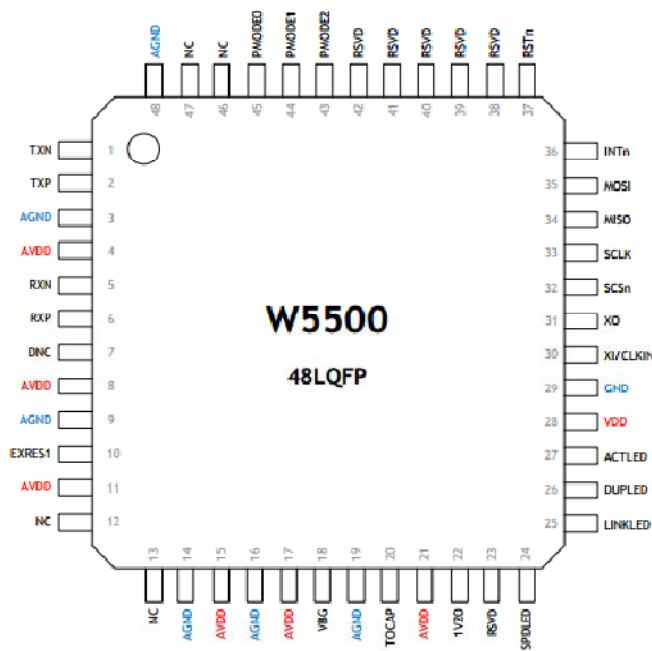
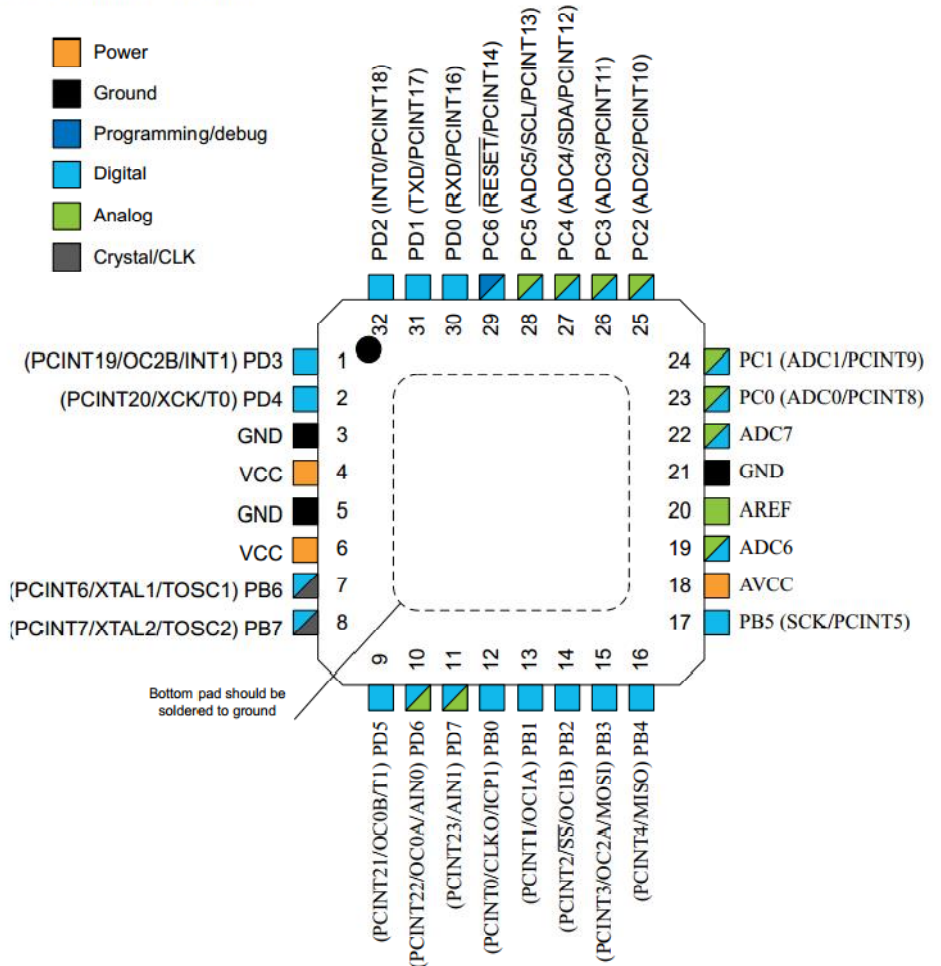
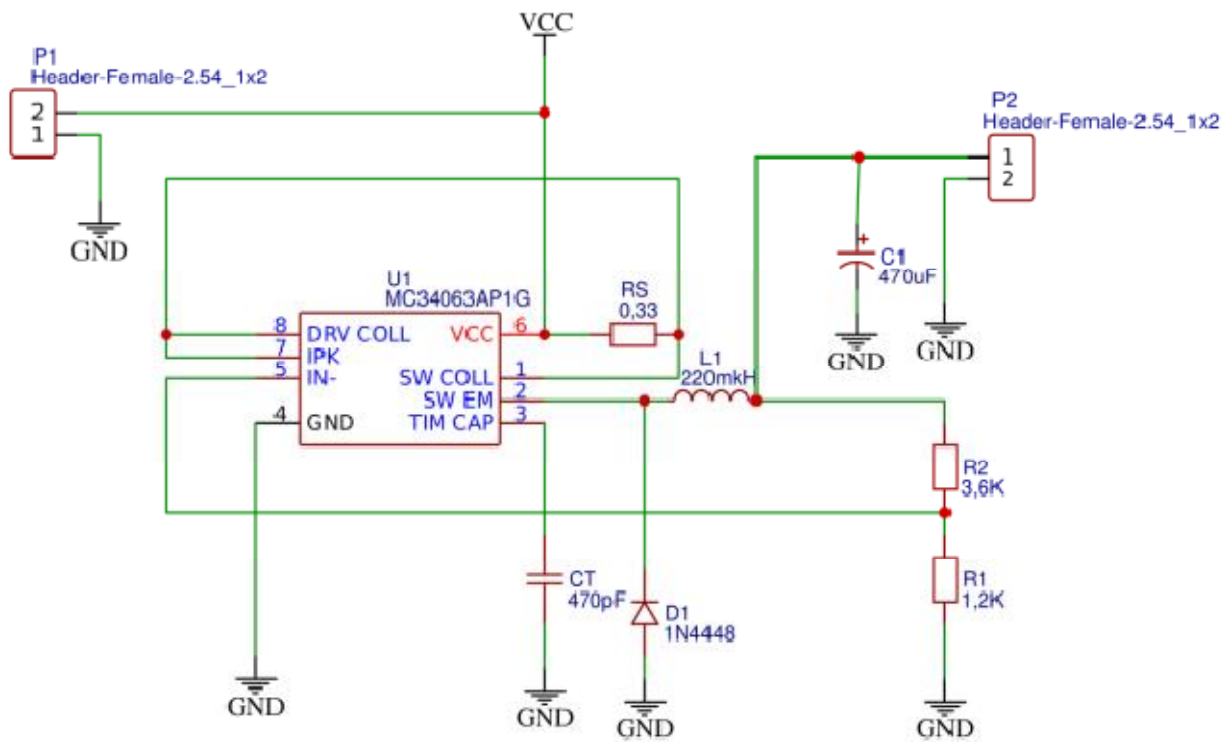


Figure 1. W5500 Pin Layout

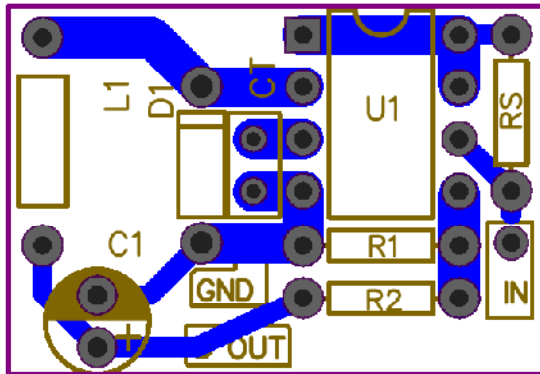
Figure 5-4. 32-pin MLF Top View



						Универсальный контроллера Atmega328 и ethernet				
Изм.	Кол.	Лист	№	Подпись	Дата	Контроллер Артонит МПТ	Стадия	Лист	Листов	
ГИП		Бухаров А.В.			12.06.2019				5	6
Разраб										
Н. Контроль										
						Цоколевка микросхем	www.artonit.ru			



ID	Name	Designator	Footprint	Quantity	Manufacturer Part
1	MC34063AP1G	U1	DIP-8	1	MC34063AP1G
2	0,33	RS	AXIAL-0.3	1	
3	3,6K	R2	AXIAL-0.3	1	
4	1,2K	R1	AXIAL-0.3	1	
5	1N4448	D1	DO-35	1	1N4448
6	220mkH	L1	AXIAL-0.4	1	
7	470pF	CT	RAD-0.1	1	
8	Header-Female-2.54_1x2	P1,P2	HDR-1X2/2.54	2	2.54-1*2PFemale
9	470uF	C1	CAP 2.54MM ELECTROLITE	1	



						Универсальный контроллера Atmega328 и ethernet			
Изм.	Кол.	Лист	№	Подпись	Дата	Контроллер Артонит МПТ	Стадия	Лист	Листов
ГИП		Бухаров А.В.			12.06.2019			6	6
Разраб									
Н. Контроль									
						Схема импульсного блока питания	www.artonit.ru		